

형명 PM300

음식 및 음료 산업



특장점

- 측정 범위: 1bar - 100bar
- 상대압, 절대압, 진공 측정
- 정확도: $\pm 0.25\%$ FSO 또는 $\pm 0.5\%$ FSO
- 교정 및 온도 보상
- 격막 돌출형
- 압전저항 압력 감지기
- 다양한 압력 및 전기적 연결
- 출력: 4...20mA, 0...10V, 0...5V 등

개요

PM300은 고품질의 실리콘 압전저항 칩으로 만들어졌습니다. 돌출형 압력 전송기의 모든 공정 연결은 S.S.으로 만들어지며 완전히 용접되며 포지티브 씬을 통해 압력 측정 기기에서 공정 매질을 분리합니다. PM300은 식품, 제약 및 화학 액체 압력 측정에 적합하도록 정밀하게 설계되었습니다.

거의 모든 요구 사항을 충족하기 위해 다양한 기계적, 전기적 연결을 선택할 수 있습니다.

기본 압력 범위

공칭 압력	상대압	진공	절대압
0...1bar	●		●
0...1.6bar	●		●
0...2.5bar	●		●
0...4bar	●		●
0...6bar	●		●
0...10bar	●	●	●
0...16bar	●	●	●
0...25bar	●	●	
0...60bar		●	
0...100bar		●	

다른 압력 범위 주문 제작 가능.

적용

- 공정 제어 시스템
- 음식 및 음료
- 제약
- 제지

제품 규격

목록	값	단위	비고
일반			
압력 범위	0-1,....,100	bar	1bar=14.5psi
초과 압력	1.5xFS	bar	

환경			
동작 온도 범위	-20 to +85(기본), -20 to +150	°C	-4°F - 185°F
온도 보상 범위	-10 to +70	°C	14°F - 158°F
보관 온도 범위	-40 to +125	°C	-40°F - 257°F
진동	10	g	20 - 2000Hz
충격	100	g	10ms
주기	10x10 ⁵	cycles	

전기 @25°C(77°F)

출력 신호	4...20mA	0...5Vdc	1...5Vdc	0...10Vdc	0.5...4.5Vdc(ratiometric)
전원(Vs)	12...36Vdc	12...36Vdc	12...36Vdc	15...36Vdc	5Vdc
부하 저항	<(Vs-12)/0.02A (전류 출력), >10kΩ (전압 출력)				
절연 저항	100MΩ@50Vdc				

물리적 규격

적용 매체	316L S.S와 호환 되는 모든 매체
외함	304 S.S
격막(Diaphragm)	316L S.S
밀봉 링	바이톤 또는 NBR
충전물	실리콘 오일
보호등급	IP65(기본)
순중량	약.285g

목록	최소	보통	최대	단위	비고
성능					
정확도	0.1	0.25	0.5	%FSO	1,2
온도 계수 - Zero		±1.5	±2	%FSO	3
온도 계수 - Span		±1.5	±2	%FSO	3
장기안정성		±0.2	±0.3	%FSO/year	1

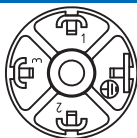
참고

- 모든 값은 25°C(77°F)에서 측정
- 비선형성, 히스테리시스 및 반복성을 포함
- 25°C(77°F)를 기준으로 0°C - 70°C(32°F - 158°F)

위 내용은 사전 통지없이 변경 될 수 있습니다.

결선도

Connector DIN43650



	2선식(전류)	3선식(전압)
전원+	1	1
신호+	2	3
Gnd	-	2

Cable outlet



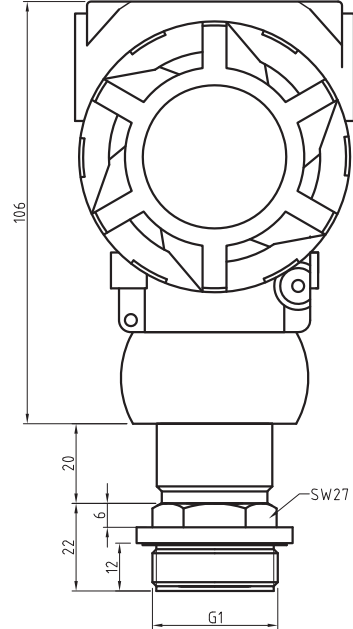
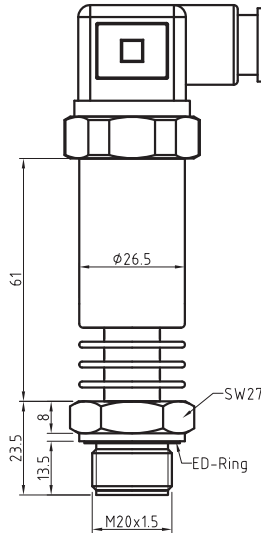
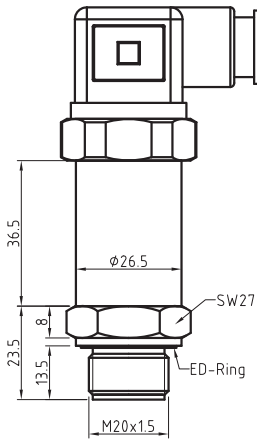
	2선식(전류)	3선식(전압)
전원+	적색	적색
신호+	흑색	녹색
Gnd	-	흑색

크기(mm)

Connector DIN43650
동작 온도 범위 -40 to +85°C

Connector DIN43650
동작 온도 범위 -40 to +150°C

2088 housing
동작 온도 범위 -40 to +85°C



주문 부호

선택1: 형명	
PM300	격막 돌출형 압력 전송기
선택2: 압력 범위	
0010	0...1bar
0016	0...1.6bar
0025	0...2.5bar
0040	0...4bar
0060	0...6bar
0100	0...10bar
0160	0...16bar
선택3: 압력 유형	
G	상대압
A	절대압
S	진공
선택4: 출력 신호	
42	4...20mA
05	0...5Vdc
15	1...5Vdc
10	0...10Vdc
45	0.5...4.5(ratiometric)
선택5: 정확도	
02	0.25%FSO
05	0.5%FSO
선택6: 전기적 연결	
DL	Connector DIN43650, 동작 온도 범위:-40 to +85°C
DH	Connector DIN43650, 동작 온도 범위:-40 to +150°C
H	2088 housing, 동작 온도 범위:-40 to +85°C
-	-
선택7: 기계적 연결	
M2	M20x1.5(male)
G2	G1/2(male)
G10	G1(male)
N2	1/2NPT(male)
Nx	주문제작
주문부호 예: PM300-0010-G-42-02-D-G2	