

형명 PM220

For Aggressive Media Applications



특장점

- 측정범위: 1.6bar - 25bar
- 상대압 측정
- 정확도: $\pm 0.5\%$ FSO
- 교정 및 온도 보상
- 세라믹 압력 감지기
- Pressure port PVDF
- 다양한 압력 및 전기적 연결
- 출력: 4...20mA, 0...10V, 0.5...4.5V 등

개요

PM220 압력 전송기는 저렴한 OEM 패키지로 세라믹 압전저항 감지기의 높은 안정성을 사용자에게 제공합니다. PM220은 부식성 매체와 관련된 공정 및 제어 작업의 응용 프로그램을 위해 개발되었습니다. 작고 견고한 설계로 인해 PM220 압력 전송기는 공정 제어 시스템, 유압 시스템 및 밸브, 냉동 및 HVAC 제어, 수위 측정 및 시험 장비 등의 용도에 적합합니다.

거의 모든 요구 사항을 충족하기 위해 다양한 기계적, 전기적 연결을 선택할 수 있습니다.

적용

- 공정 제어 시스템
- 화학 산업
- 유압 시스템 및 밸브
- 기계 및 설비관리

기본 압력 범위

공칭 압력	상대압	진공	절대압
0...1.6bar	●		
0...2.5bar	●		
0...4bar	●		
0...6bar	●		
0...10bar	●		
0...16bar	●		
0...25bar	●		

다른 압력 범위 주문 제작 가능.

제품 규격

목록	값	단위	비고
일반			
압력 범위	0-1.6,...,25	bar	1bar=14.5psi
초과 압력	1.5xFS	bar	
환경			
동작 온도 범위	-20 to +85	°C	-4°F - 185°F
온도 보상 범위	0 to +70	°C	32°F - 158°F
보관 온도 범위	-20 to +125	°C	-4°F - 257°F
진동	10	g	20 - 2000Hz
충격	100	g	10ms
주기	10x10 ⁶	cycles	
전기 @25°C(77°F)			
출력신호	4...20mA 0...5Vdc 1...5Vdc 0...10Vdc 0.5...4.5Vdc(ratiometric)		
전원(Vs)	12...36Vdc 12...36Vdc 12...36Vdc 15...36Vdc 5Vdc		
부하 저항	<(Vs-12)/0.02A (전류출력), >10kΩ (전압출력)		
절연 저항	100MΩ@50Vdc		

전기 @25°C(77°F)

목록	최소	보통	최대	단위	비고
물리적 규격					
적용 매체	세라믹과 호환되는 모든 매체				
외함	304 S.S				
격막(Diaphragm)	세라믹				
밀봉 링	바이톤 또는 NBR				
충전물	/				
보호등급	IP65(기본), IP66(cable outlet 전용)				
순중량	약.175g				

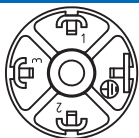
목록	최소	보통	최대	단위	비고
성능					
정확도	0.25	0.5	1.0	%FSO	1,2
온도계수 - Zero		±1.5	±2.0	%FSO	3
온도계수 - Span		±1.5	±2.0	%FSO	3
장기안정성		±0.2	±0.3	%FSO/year	1

참고

- 모든 값은 25°C(77°F)에서 측정
- 비선형성, 히스테리시스 및 반복성을 포함
- 25°C(77°F)를 기준으로 0°C - 70°C(32°F - 158°F)
위 내용은 사전 통지 없이 변경될 수 있습니다.

결선도

Connector DIN43650



	2선식(전류)	3선식(전압)
전원+	1	1
신호+	2	3
Gnd	-	2

Connector M12x1(4-pin)



	2선식(전류)	3선식(전압)
전원+	1	1
신호+	2	3
Gnd	-	2

Cable outlet



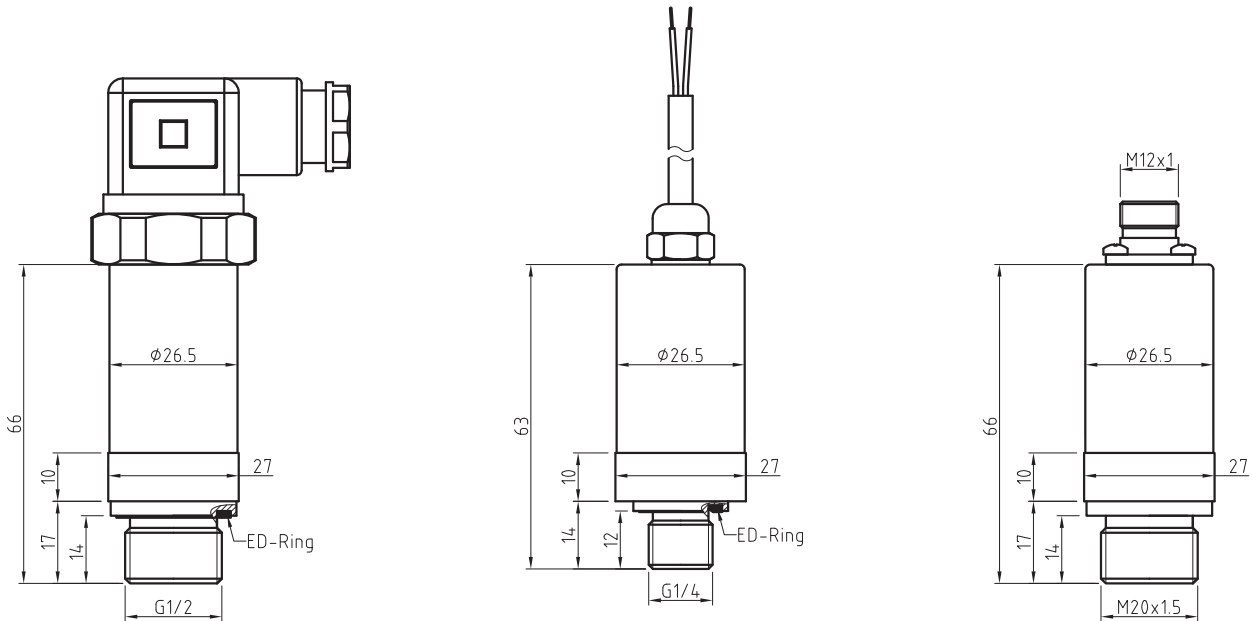
	2선식(전류)	3선식(전압)
전원+	적색	적색
신호+	흑색	녹색
Gnd	-	흑색

크기(mm)

Connector DIN43650

Cable outlet with PVC-cable

M12x1, 4-pin



주문 부호

선택1: 형명	
PM220	세라믹 압력 전송기
선택2: 압력 범위	
0016	0...1.6bar
0025	0...2.5bar
0040	0...4bar
0060	0...6bar
0100	0...10bar
0160	0...16bar
0250	0...25bar
선택3: 압력 유형	
G	상대압
선택4: 출력 신호	
42	4...20mA
05	0...5Vdc
15	1...5Vdc
10	0...10Vdc
45	0.5...4.5(ratiometric)
선택5: 정확도	
05	0.5%FSO
10	1.0%FSO
선택6: 전기적 연결	
D	Connector DIN43650
H	Hirschmann cable outlet,length=1.5m
C	Cable outlet with PVC-cable,length=1.5m
M	M12x1, 4-pin
선택7: 기계적 연결	
M2	M20x1.5(male) Nx 주문제작
G4	G1/4(male)
G2	G1/2(male)
PM220	0060 G 42 05 D G4 주문부호 예: PM220-0060-G-42-05-D-G4