

# 형명 DPM500

## 차압 측정용



### 특장점

- 측정 범위: 200mbar - 25bar
- 차압 측정
- 정확도:  $\pm 0.25\%FSO$  또는  $\pm 0.5\%FSO$
- 보정 및 온도 보상
- 스테인리스 스틸 재질
- 압전저항 압력 감지기
- 다양한 압력 및 전기 연결
- 출력 4...20mA, 0...10V, 0...5V 등

### 개요

DPM500은 고품질의 실리콘 압전저항 차압 감지기로 제조됩니다. 외함은 스테인리스 스틸 재질로 되어 있습니다. DPM500은 대부분의 산업용 차압 측정에 적합하도록 정밀하게 설계되었습니다. 작고 견고한 설계로 인해 DPM500은 공정 제어 체계, 수압 장치 및 밸브, 냉동기 및 HVAC 제어, 수위 측정 및 시험 장비 등의 용도에 적합합니다.

거의 모든 요구 사항을 충족하기 위해 다양한 기계적, 전기적 연결을 선택할 수 있습니다.

### 적용

- 공정 제어 체계
- 냉동 및 HVAC 제어
- 수압 장치 및 밸브
- 기계 건물
- 펌프 및 압축기

### 일반 압력 범위

공칭 압력	차압
0...0.2bar	●
0...0.35bar	●
0...0.7bar	●
0...1bar	●
0...1.6bar	●
0...2.5bar	●
0...4bar	●
0...6bar	●
0...10bar	●
0...16bar	●
0...25bar	●

다른 압력 범위 주문 제작 가능.

제품 규격

목록	값	단위	비고
<b>일반</b>			
압력 범위	0-0.2,...,25	bar	1bar=14.5psi
초과 압력	1.5xFS	bar	
<b>환경</b>			
동작 온도 범위	-20 to +85	°C	-4°F - 185°F
온도 보상 범위	-10 to +70	°C	14°F - 158°F
보관 온도 범위	-40 to +125	°C	-40°F - 257°F
진동	10	g	20 - 2000Hz
충격	100	g	10ms
주기	10x10 <sup>6</sup>	cycles	

전기 @25°C(77°F)

출력 신호	4...20mA	0...5Vdc	1...5Vdc	0...10Vdc	0.5...4.5Vdc(ratiometric)
전원(Vs)	12...36Vdc	12...36Vdc	12...36Vdc	15...36Vdc	5Vdc
부하 저항	<(Vs-12)/0.02A (전류 출력), >10kΩ (전압 출력)				
절연 저항	100MΩ@50Vdc				

물리적 규격

적용 매체	316L S.S와 호환되는 모든 매체
외함	304 S.S
격막(Diaphragm)	316L S.S
밀봉 링	바이튼 또는 NBR
충전물	실리콘 오일
보호등급	IP65(기본), IP66(Cable outlet 전용)
순중량	약.385g

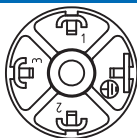
목록	최하	보통	최대	단위	비고
<b>성능</b>					
정확도	0.1	0.25	0.5	%FSO	1,2
온도계수 - Zero		±0.75	±1.5	%FSO	3
온도계수 - Span		±0.75	±1.5	%FSO	3
장기안정성		±0.2	±0.3	%FSO/year	1

참고

1. 모든 값은 25°C(77°F)에서 측정
2. 비선형성, 히스테리시스 및 반복성을 포함
3. 25°C(77°F)를 기준으로 0°C - 70°C(32°F - 158°F)  
위 내용은 사전 통지없이 변경 될 수 있습니다.

결선도

Connector DIN43650



	2선식(전류)	3선식(전압)
전원+	1	1
신호+	2	3
Gnd	-	2

Connector M12x1 (4-pin)



	2선식(전류)	3선식(전압)
전원+	1	1
신호+	2	3
Gnd	-	2

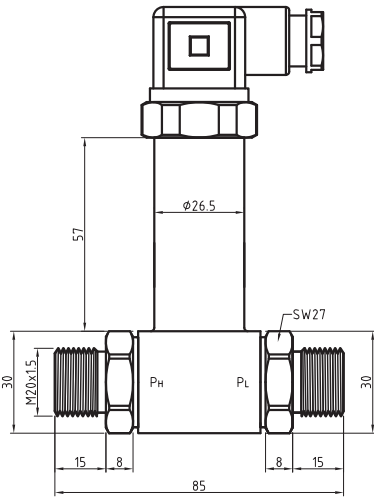
Cable outlet



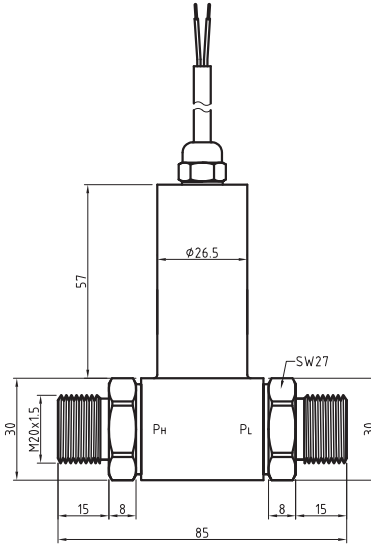
	2선식(전류)	3선식(전압)
전원+	적색	적색
신호+	흑색	녹색
Gnd	-	흑색

크기 (mm)

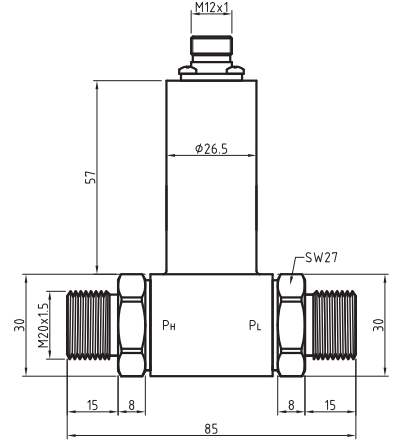
Connector DIN43650



Cable outlet with PVC-cable



M12x1, 4-pin



주문부호

선택1:형명		DPM500		압전저항 차압 전송기	
선택2: 압력범위		0002		0...0.2bar 0060 0...6bar	
		0003		0...0.35bar 0100 0...10bar	
		0007		0...0.7bar 0160 0...16bar	
		0010		0...1bar 0250 0...25bar	
		0016		0...1.6bar Cxxx 주문제작	
		0025		0...2.5bar	
		0040		0...4bar	
선택3: 압력유형		D		차압	
		-		-	
		-		-	
선택4: 출력신호		42		4...20mA	
		05		0...5Vdc	
		15		1...5Vdc	
		10		0...10Vdc	
		45		0.5...4.5(ratiometric)	
선택5: 정확도		02		0.25%FSO	
		05		0.5%FSO	
선택6: 전기적 연결		D		Connector DIN43650	
		H		Hirschmann cable outlet,length=1.5m	
		C		Cable outlet with PVC-cable,length=1.5m	
		M		M12x1, 4-pin	
선택7: 기계적 연결		M2		M20x1.5(male) N1 1/4NPT(male)	
		G4		G1/4(male) F4 G1/4(female)	
		G2		G1/2(male) Nx 주문제작	
DPM500	0010	D	42	02	D G4 주문부호 예: DPM500-0010-D-42-02-D-G4