

P041 압력 전송기 Pressure Transmitter



장점

- 외장 SUS304 외함
- 작고 견고한 디자인으로 설치가 쉽습니다.
- 합리적인 가격, 장기적으로 높은 정확성과 안정성.

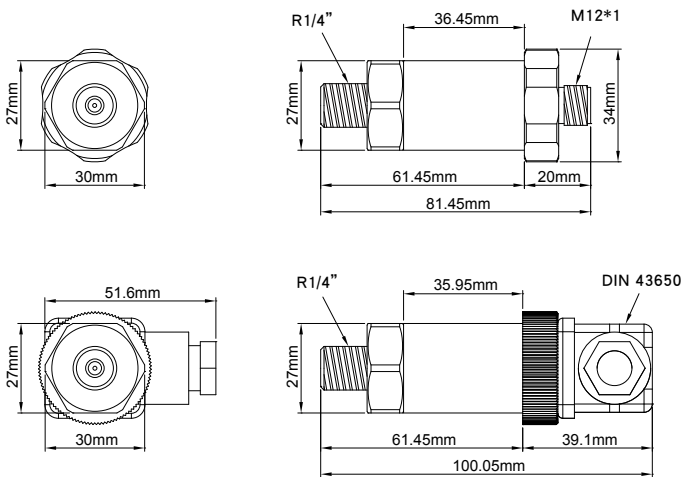
응용

- 액체와 기체에 대한 압력 측정
- 연구 개발, 실험실 및 가공 공학
- 건설, 액체 및 공기 압력 측정기
- 기계 장치, 수질 설비 및 공기 장치 등



P041 -	0	-	03		1		4		0		2
	종류		압력 범위		출력		커넥터		전원		커넥터
	0: 절대 압력		03 : 0.25 bar 13 : 2.5 bar 04 : 0.4 bar 14 : 4.0 bar		1 : 4~20 mA		2 : R1/4" 4 : R1/2"		0 : 10~30VDC		1 : DIN 43650 2 : M12x1 연결기
	1: 상대 압력		06 : 0.6 bar 16 : 6.0 bar 11 : 1 bar 21 : 10 bar 12 : 2 bar								

크기



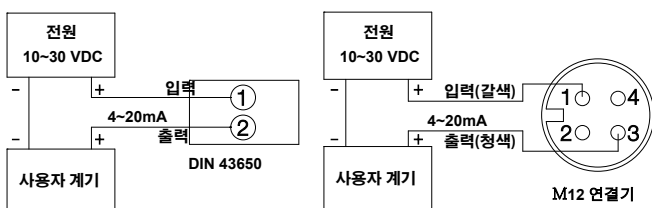
기술 자료

감지기 유형 압전저항 격막식
 측정 범위 절대 압력 / 상대 압력 : 10 bar
 배선 과부하 범위

압력 범위	0.25~0.4	0.6~1	2	2.5~4	6~10
과부하 범위	2.5	3	4	7	15

출력 4~20mA ; 2-선식
 선형 정확도 ±0.3 % of F.S
 부하 저항 ≤ (작동 전압-10V) / 0.02A Ω
 출력 보정(영점 및 스펜) 조정 범위 영점 및 최대 범위의 ±10%
 응답 시간 ≤ 5 ms
 측정 매체 기체 / 액체
 매체 온도 85°C, 별매: 냉각 연결기 ≤ 100°C
 작동 온도 85°C
 작동 습도 100%
 보관 온도 -40~100°C
 영점 오차 ±0.2% F.S. / 10K
 측정 범위 허용 오차 ±0.2% F.S. / 10K
 전원 10~30VDC
 소비 전류 < 20mA
 과전압 보호 ≤33VDC
 전기적 연결 DIN 43650 ; M12
 설치 관로(pipe line)
 연결기 R1/4", R1/2"
 보호 등급 DIN 43650:IP65
 M12:IP67
 전기 보호 과전압, 극성, 단락
 진동 시험 20g(20~5000HZ)
 외함 SUS 304
 유체 접촉부 SUS 304
 감지기 SUS316L
 방수 재질 VITON
 무게 150g

결선도



길우트레이딩

서울시 영등포구 선유로 33길 15, 703호 <07271> (양평동3가, 에이스테크노타워)

giltron@naver.com
 (02) 2636-0009 (대)

www.gilwoo.co.kr
 팩스: (02) 2636-4753