



NP400

상대 압력 전송기

소개

NP400 양압 전송기는 일반 산업 응용 분야에 적합한 견고하고 안정적인 장비입니다. 여러 측정 범위 및 공정에서 사용할 수 있습니다..

구성품

- 사용설명서.
- 포장된 전기 커넥터.
- 커넥터 고정 나사.

규격

참조 조건:

23°C ± 3°C, 24V 공급, 250Ω 부하의 환경.
수직의 위치

측정 유형:

양수 상대 압력.

측정 정확도:

NP400(< 50bar) < ± 0.5% FS 최대 범위
(0.3% 비선형성 + 0.1% 히스테리시스 + 0.1 반복성)
NP400(>= 50bar) < ± 1.0% FS 최대 범위
(0.8% 비선형성 + 0.1% 히스테리시스 + 0.1 반복성)

최대 온도 편차:

최대 범위의 < ± 0.06% / °C. 영점 및 스펀 편차 포함.

장착 위치의 영향:

최대 범위의 < 0.001% / °C.

출력 신호:

전류 4~ 20mA, (2-wire)
최대 전류 < 21.5mA.

분해능:

최대 범위의 < 0.1%.

전원:

11~ 33 Vdc

최대 부하(RL):

$RL = (Vdc - 11) / 20 \text{ mA } (\Omega)$
여기서: Vdc = 공급 전압

압력 범위:

압력 전송기 공칭 압력	초과 압력	파단 압력
0.2 MPa (2 bar / 29.01 psi)	0.24 MPa (2.4 bar / 34.81 psi)	0.5 MPa (5 bar / 72.52 psi)
0.5 MPa (5 bar / 72.52 psi)	0.6 MPa (6 bar / 87.02 psi)	1.25 MPa (12.5 bar / 181.29 psi)
1 MPa (10 bar / 145.04 psi)	1.2 MPa (12 bar / 174.04 psi)	2.5 MPa (25 bar / 362.59 psi)
1.6 MPa (16 bar / 232.06 psi)	2.4 MPa (24 bar / 348.09 psi)	5 MPa (50 bar / 725.19 psi)
2 MPa (20 bar / 290.08 psi)	2.4 MPa (24 bar / 348.09 psi)	6 MPa (60 bar / 870.23 psi)
2.5 MPa (25 bar / 362.59 psi)	3.6 MPa (36 bar / 522.13 psi)	9 MPa (90 bar / 1305.33 psi)
4 MPa (40 bar / 580.15 psi)	4.8 MPa (48 bar / 696.18 psi)	10 MPa (100 bar / 1450.38 psi)
5 MPa (50 bar / 725.19 psi)	6 MPa (60 bar / 870.23 psi)	12.5 MPa (125 bar / 1812.97 psi)
6 MPa (60 bar / 870.23 psi)	12 MPa (120 bar / 1740.45 psi)	20 MPa (200 bar / 2900.75 psi)
10 MPa (100 bar / 1450.38 psi)	12 MPa (120 bar / 1740.45 psi)	20 MPa (200 bar / 2900.75 psi)
16 MPa (160 bar / 2320.60 psi)	24 MPa (240 bar / 3480.91 psi)	35 MPa (350 bar / 5076.32 psi)
25 MPa (250 bar / 3625.94 psi)	36 MPa (360 bar / 5221.36 psi)	45 MPa (450 bar / 6526.69 psi)
40 MPa (400 bar / 5801.51 psi)	48 MPa (480 bar / 6961.81 psi)	55 MPa (550 bar / 7977.07 psi)

전기적 연결:

A 형 밸브용 커넥터(DIN EN 175301-803), IP65.
1.5 mm²(최대) 도체 및 직경 6 - 8 mm 사이의 케이블.

동작 온도:

-20~ 70 °C (-4~ 158 °F)

보관 온도:

-40~ 70 °C (-40~ 158 °F)

동적 반응:

< 1 ms

연결 나사 규격:

¼ NPT; ½ NPT; ½ BSP; G ¼ (*)

감지기 특징:

압전저항 - 세라믹의 후막(Al2O3 96%).

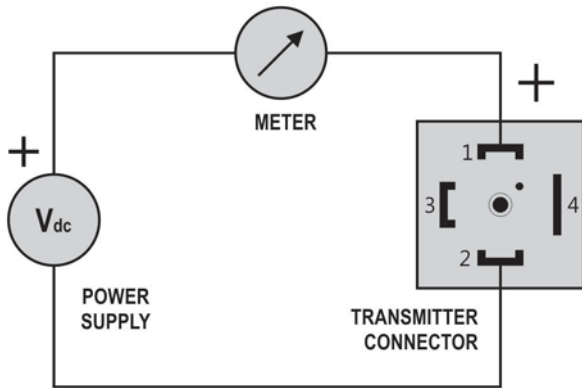
재질: S.S 316.

호환성:

습식 부품의 구성 물질과 호환되는 모든 가스 또는 액체.

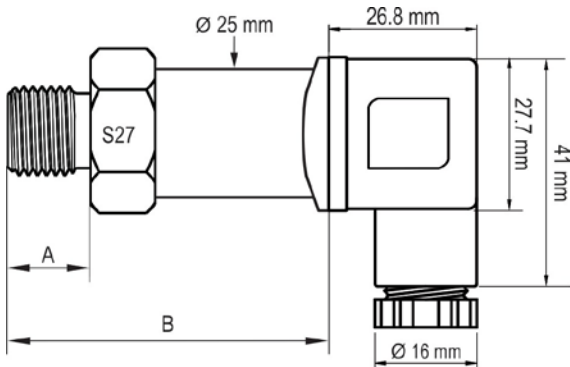
인증: CE

전기적 연결



< 전기적 연결 >

크기



< 크기 >

나사	A (mm)	B (mm)	중량 (g)
NPT ¼	15.5	51.0	106
NPT ½	20.0	56.5	159
BSP ½	14.0	49.5	121
G ¼	14.0	49.5	105

< 연결 규격 >



서울특별시 영등포구 선유로 33 길 15, 703 호 (양평동 3 가, 에이스테크노타워)

giltron@naver.com www.gilwoo.co.kr 02-2636-0009(대) FAX: 02-2636-4753