

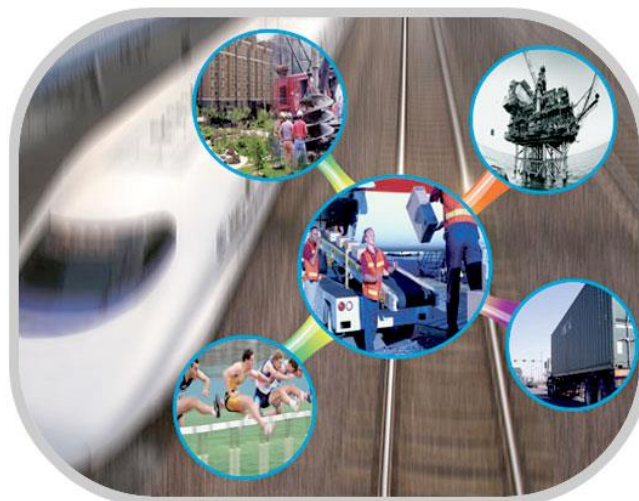
## GT178A 3 축 진동(충격) 자료이력기

GT178A 는 진동으로 인한 가속도 자료를 시간대별로 기록하는 장치입니다.

3 축 진동시간과 침투치를 기록하여 충격과 진동상태의 이력을 보여주게 됩니다.

자유 낙하가 발생하면 그 시간을 기록하게 됩니다.

FFT 라는 고속 푸리에 변환 기술을 이용하여 실시간 스펙트럼으로 측정환산하며 주파수는 0~60Hz 가 됩니다.



[ 응용 분야 ]

## 특징

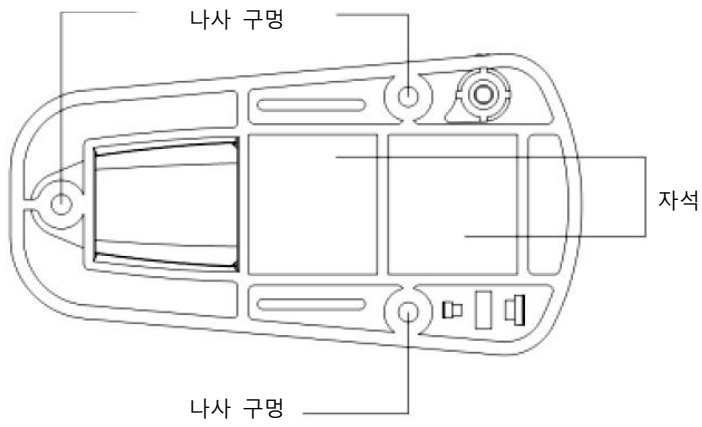
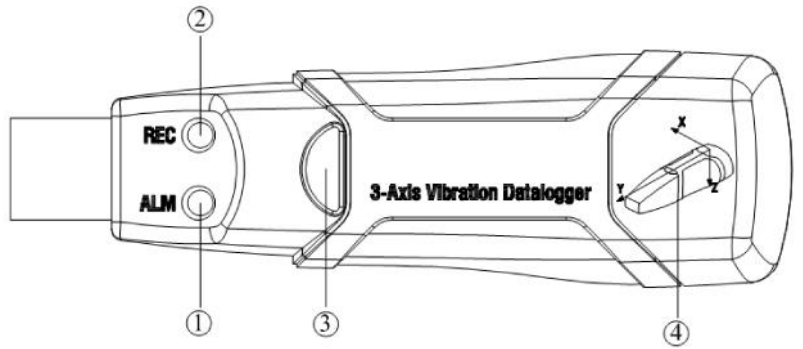
GT-178A	
3축 충격 기록	
가속도계 내장	
동적, 정적 가속도 측정	
실시간 동작	
자유낙하 방식	
사용자 설정 수준	
실시간 FFT	
고속내려 받기(USB2.0)	

## 규격

GT-178A	
가속도 감지기	MEMS 반도체식
가속도 감지기 신호 추출 주파수	256Hz
가속도 범위	±18g
가속도 분해능	0.00625g
가속도 정확도	±0.5g
비직선성	±1%
대역폭	약 0-60Hz
검지 범위	0~18g (XYZ 진도)
추출률	1초~ 24시간
저장용량	4Mbit 플래쉬(85,764개 자료, 각 XYZ축당 28,588개 자료 )
동작온습도	0°C ~40°C, 10%RH~90%RH
보관온습도	-10°C ~+60°C, 10%RH~75%RH
전원	3.6V
건전지 수명	1000시간
제품크기	95mm x 28mm x 21mm

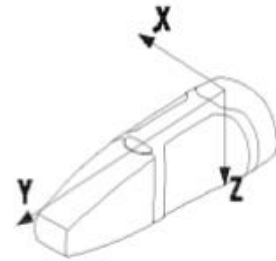
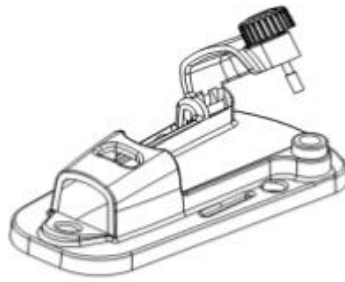
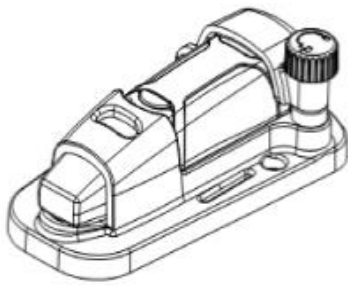
제품 상세히 보기

- ① 적녹 발광 다이오드
- ② 녹색 발광 다이오드
- ③ 단추: 자료가력을 켜다  
    꺾 수 있음
- ④ 3축 방향 표시

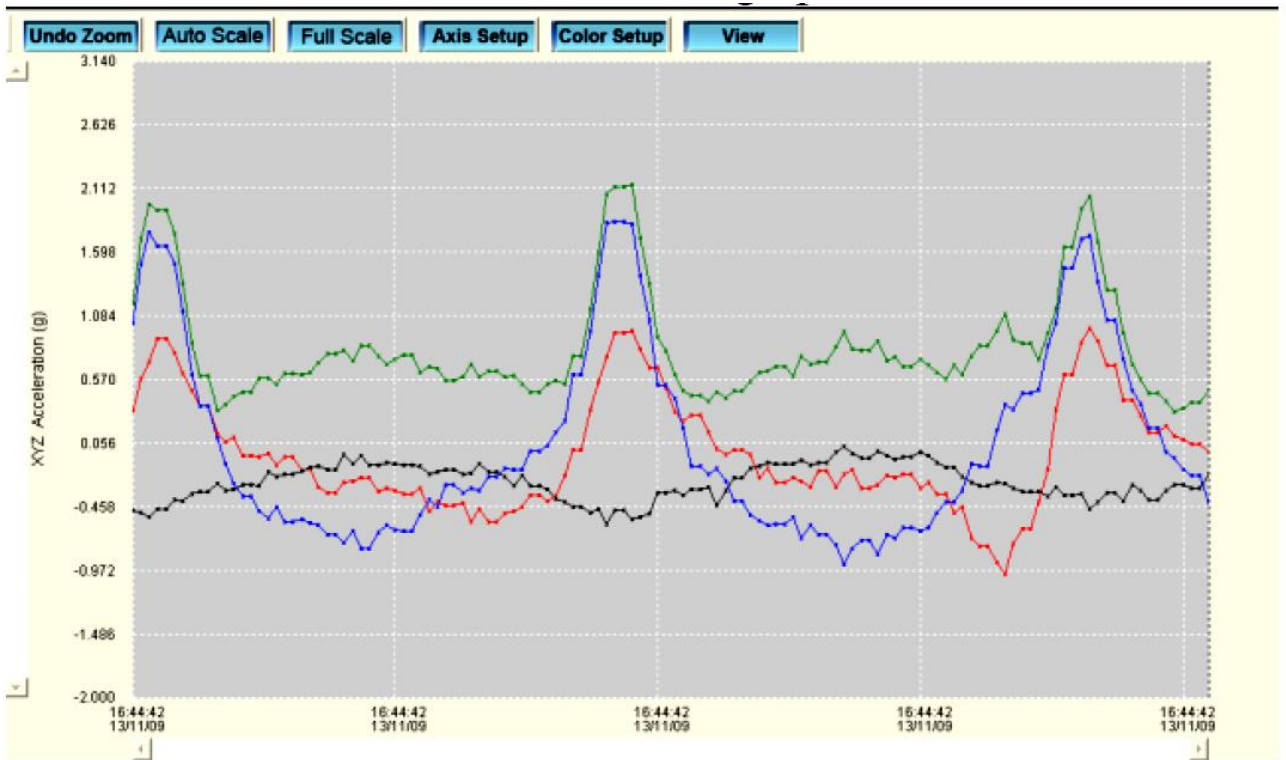


[ 축받이 뒷면 보기 ]

설치 구조



FFT 분석 실시간 도표



서울시 영등포구 선유로 33길 15(양평동 3가, 에이스테크노타워 703호)  
전화: 02-2636-0009 팩스: 02-2636-4753  
www.gilwoo.co.kr giltron@naver.com